

1. Lagebeziehung zweier Geraden GTR
2. Lagebeziehung zwischen Gerade und Ebene GTR
3. Lagebeziehung zweier Ebenen GTR
4. Aufgaben Gerade/Gerade, Ebene/Ebene, Gerade/Ebene
5. Aufgaben Gerade/Ebene
6. Merkblatt
7. Ebene (z.B.) $x + 2y + z = 6$ mehrere Seiten
8. Schnitt zweier Ebenen
9. Schnitt dreier Ebenen
10. Einblicke

↑ Lagebeziehung zweier Geraden GTR

Es bestehen folgende Möglichkeiten. Die Geraden

1. schneiden sich oder sind
2. windschief,
3. identisch,
4. parallel und nicht identisch.

Gegeben sind die beiden Geraden $g: \vec{x} = \begin{pmatrix} \\ \\ \end{pmatrix} + r \begin{pmatrix} \\ \\ \end{pmatrix}$ und $h: \vec{x} = \begin{pmatrix} \\ \\ \end{pmatrix} + s \begin{pmatrix} \\ \\ \end{pmatrix}$.

Die Schnittbedingung führt zum Koeffizientenschema des Gleichungssystems (Stützvektoren wurden zusammengefasst):

r	s	
\cdot	\cdot	\cdot
\cdot	\cdot	\cdot
\cdot	\cdot	\cdot

Der GTR liefert die Stufenform des Gleichungssystems, aus der zu erkennen ist, welcher Fall vorliegt.

Ordnen Sie den Stufenformen die Lagebeziehungen zu:

a)

r	s	
1	0	0
0	1	0
0	0	1

b)

r	s	
1	5	4
0	0	1
0	0	0

c)

r	s	
1	0	3
0	1	2
0	0	0

d)

r	s	
1	5	4
0	0	0
0	0	0

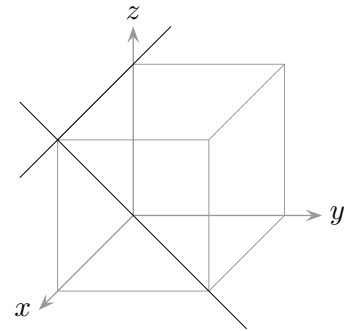
↑ Lagebeziehung zweier Geraden GTR

Ordnen Sie den Stufenformen die Lagebeziehungen zu:

c)

r	s	
1	0	3
0	1	2
0	0	0

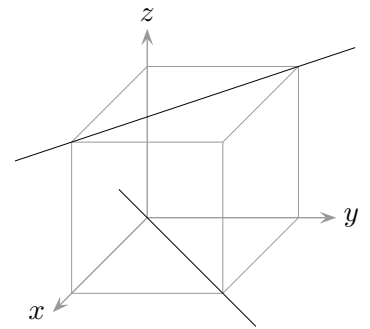
Die Geraden schneiden sich.
 Das LGS ist eindeutig lösbar, hier: $r = 3, s = 2$.
 Die 3. Zeile $r \cdot 0 + s \cdot 0 = 0$ ist für beliebige r und s erfüllt.



a)

r	s	
1	0	0
0	1	0
0	0	1

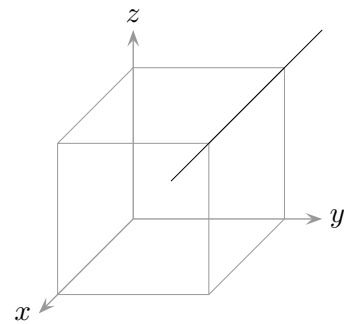
Die Geraden sind windschief.
 $r = 0, s = 0$
 Bis hier sieht es nach einer eindeutigen Lösung aus.
 3. Zeile: Widerspruch $s \cdot 0 = 1$



d)

r	s	
1	5	4
0	0	0
0	0	0

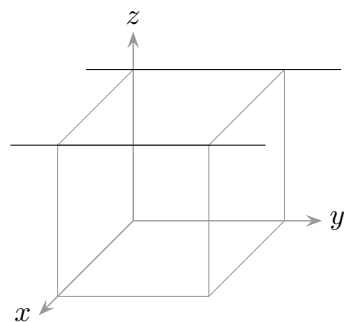
Die Geraden sind identisch.
 Für r und s gibt es unendlich viele Lösungen $r + s \cdot 5 = 4$.
 2. und 3. Zeile sind allgemeingültig.



b)

r	s	
1	5	4
0	0	1
0	0	0

Die Geraden sind parallel und nicht identisch.
 1. Zeile: unendl. viele Lösungen
 2. Zeile: Widerspruch, also kein Schnittpunkt
 3. Zeile: allgemeingültig



↑ Lagebeziehung zwischen Gerade und Ebene GTR

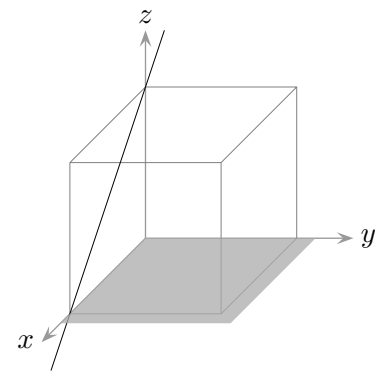
Gegeben sind die Gerade $g: \vec{x} = \begin{pmatrix} \\ \\ \end{pmatrix} + t \begin{pmatrix} \\ \\ \end{pmatrix}$ und die Ebene $E: \vec{x} = \begin{pmatrix} \\ \\ \end{pmatrix} + r \begin{pmatrix} \\ \\ \end{pmatrix} + s \begin{pmatrix} \\ \\ \end{pmatrix}$.

Der Schnittpunktansatz führt auf ein Gleichungssystem mit 3 Gleichungen und 3 Variablen.

a)

t	r	s	
1	0	0	-1
0	1	0	2
0	0	1	1

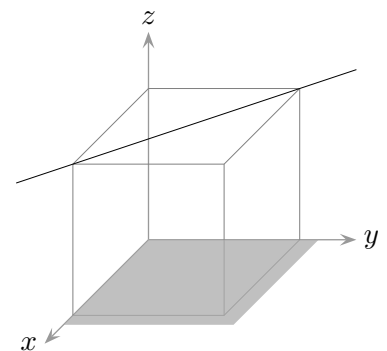
genau eine Lösung
genau ein Schnittpunkt



b)

t	r	s	
1	0	1	0
0	1	2	0
0	0	0	1

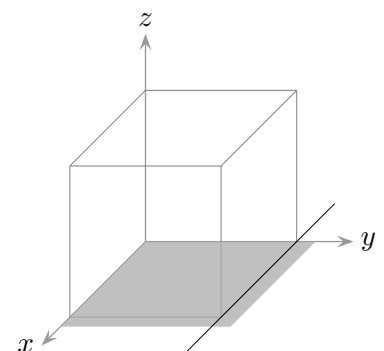
keine Lösung
 g und E sind parallel



c)

t	r	s	
1	0	1	1
0	1	2	1
0	0	0	0

unendlich viele Lösungen
 g liegt in E



↑ Lagebeziehung zweier Ebenen GTR

Es bestehen folgende Möglichkeiten. Die Ebenen

1. schneiden sich in einer Geraden oder sind
2. identisch,
3. parallel und nicht identisch.

Gegeben sind die beiden Ebenen $E_1: \vec{x} = \begin{pmatrix} \\ \\ \end{pmatrix} + r \begin{pmatrix} \\ \\ \end{pmatrix} + s \begin{pmatrix} \\ \\ \end{pmatrix}$ und $E_2: \vec{x} = \begin{pmatrix} \\ \\ \end{pmatrix} + u \begin{pmatrix} \\ \\ \end{pmatrix} + v \begin{pmatrix} \\ \\ \end{pmatrix}$.

Die Schnittbedingung führt zum Koeffizientenschema des Gleichungssystems (Stützvektoren wurden zusammengefasst):

r	s	u	v	
·	·	·	·	·
·	·	·	·	·
·	·	·	·	·

Der GTR liefert die Stufenform des Gleichungssystems, aus der zu erkennen ist, welcher Fall vorliegt.

Ordnen Sie den Stufenformen die Lagebeziehungen zu:

a)

r	s	u	v	
1	0	4	3	0
0	1	2	5	0
0	0	0	0	1

b)

r	s	u	v	
1	0	4	3	0
0	1	2	5	0
0	0	1	3	2

c)

r	s	u	v	
1	0	4	3	0
0	1	2	5	0
0	0	0	0	0

d)

r	s	u	v	
1	0	0	3	4
0	1	0	-1	2
0	0	0	1	0

↑ Lagebeziehung zweier Ebenen GTR

Ordnen Sie den Stufenformen die Lagebeziehungen zu:

b)

r	s	u	v	
1	0	4	3	0
0	1	2	5	0
0	0	1	3	2

Es liegt eine Schnittgerade vor.
Die 3. Zeile $u + v \cdot 3 = 2$ kann nach einer Variablen aufgelöst werden. Durch Einsetzen gelangt man zur Geradengleichung.

d)

r	s	u	v	
1	0	0	3	4
0	1	0	-1	2
0	0	0	1	0

Es liegt eine Schnittgerade vor.
Die 3. Zeile liefert $v = 0$.
Durch Einsetzen gelangt man zur Geradengleichung.

c)

r	s	u	v	
1	0	4	3	0
0	1	2	5	0
0	0	0	0	0

Die Ebenen sind identisch.
Bei 2 Gleichungen mit 4 Variablen können 2 Variable beliebig vorgegeben werden.

a)

r	s	u	v	
1	0	4	3	0
0	1	2	5	0
0	0	0	0	1

Die Ebenen sind parallel aber nicht identisch.
Bei 2 Gleichungen mit 4 Variablen können 2 Variable beliebig vorgegeben werden. Die 3. Zeile beinhaltet einen Widerspruch.

Zur Ermittlung der Schnittgeraden:

Falls keine einfache Beziehung wie $v = 0$ (siehe d) existiert, so sucht man sich eine Gleichung, in der nur r und s oder aber nur u und v vorkommen (siehe b). Da der eine Parameter vom anderen abhängt, kommt man durch Einsetzen in die entsprechende Ebenengleichung zu einer Geradengleichung.

Wenn auch dies nicht möglich ist, sind 2 Gleichungen zu verwenden, die einen Parameter gemeinsam haben. Durch Eliminieren gelangt man zu einer Beziehung von r und s bzw. u und v .

↑ Lagebeziehungen Aufgaben

$$\text{a) } g: \vec{x} = \begin{pmatrix} -3 \\ 1 \\ 5 \end{pmatrix} + r \begin{pmatrix} 1 \\ 2 \\ -3 \end{pmatrix}, \quad h: \vec{x} = \begin{pmatrix} 1 \\ 5 \\ -3 \end{pmatrix} + s \begin{pmatrix} -5 \\ 4 \\ -1 \end{pmatrix}$$

$$\text{b) } g: \vec{x} = \begin{pmatrix} 5 \\ 5 \\ 1 \end{pmatrix} + r \begin{pmatrix} 2 \\ 1 \\ 0 \end{pmatrix}, \quad h: \vec{x} = \begin{pmatrix} 1 \\ 3 \\ 1 \end{pmatrix} + s \begin{pmatrix} 2 \\ 1 \\ 1 \end{pmatrix}$$

$$\text{c) } g: \vec{x} = \begin{pmatrix} 3 \\ 5,5 \\ -1 \end{pmatrix} + r \begin{pmatrix} 4 \\ -3 \\ 6 \end{pmatrix}, \quad h: \vec{x} = \begin{pmatrix} 13 \\ -2 \\ 14 \end{pmatrix} + s \begin{pmatrix} -6 \\ 4,5 \\ -9 \end{pmatrix}$$

$$\text{d) } E_1: \vec{x} = \begin{pmatrix} 4 \\ 0 \\ -3 \end{pmatrix} + r \begin{pmatrix} 0 \\ -1 \\ 0 \end{pmatrix} + s \begin{pmatrix} -2 \\ 0 \\ 3 \end{pmatrix}, \quad E_2: \vec{x} = \begin{pmatrix} -2 \\ 3 \\ 0 \end{pmatrix} + u \begin{pmatrix} 0 \\ 0 \\ -1 \end{pmatrix} + v \begin{pmatrix} 2 \\ -1 \\ 3 \end{pmatrix}$$

$$\text{e) } E_1: \vec{x} = \begin{pmatrix} 5 \\ 6 \\ 2 \end{pmatrix} + r \begin{pmatrix} 2 \\ 4 \\ -1 \end{pmatrix} + s \begin{pmatrix} 0 \\ 1 \\ 3 \end{pmatrix}, \quad E_2: \vec{x} = \begin{pmatrix} 1 \\ 6 \\ -3 \end{pmatrix} + u \begin{pmatrix} 2 \\ 5 \\ 2 \end{pmatrix} + v \begin{pmatrix} -2 \\ -3 \\ 4 \end{pmatrix}$$

$$\text{f) } E_1: \vec{x} = \begin{pmatrix} 1 \\ 0 \\ 2 \end{pmatrix} + r \begin{pmatrix} 1 \\ 2 \\ 4 \end{pmatrix} + s \begin{pmatrix} 5 \\ -5 \\ 2 \end{pmatrix}, \quad E_2: \vec{x} = \begin{pmatrix} 1 \\ 2 \\ 3 \end{pmatrix} + u \begin{pmatrix} 2 \\ -1 \\ 3 \end{pmatrix} + v \begin{pmatrix} -1 \\ 3 \\ -2 \end{pmatrix}$$

$$\text{g) } E_1: \vec{x} = \begin{pmatrix} 1 \\ 0 \\ 2 \end{pmatrix} + r \begin{pmatrix} -1 \\ 1 \\ 0 \end{pmatrix} + s \begin{pmatrix} 0 \\ 2 \\ -1 \end{pmatrix}, \quad E_2: \vec{x} = \begin{pmatrix} 1 \\ 2 \\ 1 \end{pmatrix} + u \begin{pmatrix} -1 \\ 0 \\ 2 \end{pmatrix} + v \begin{pmatrix} 0 \\ 1 \\ 0 \end{pmatrix}$$

$$\text{h) } g: \vec{x} = \begin{pmatrix} 1 \\ 0 \\ 2 \end{pmatrix} + r \begin{pmatrix} 1 \\ 2 \\ 1 \end{pmatrix}, \quad E: \vec{x} = \begin{pmatrix} 2 \\ 3 \\ 1 \end{pmatrix} + r \begin{pmatrix} 4 \\ 2 \\ 9 \end{pmatrix} + s \begin{pmatrix} 3 \\ 1 \\ 6 \end{pmatrix}$$

$$\text{i) } g: \vec{x} = \begin{pmatrix} 0 \\ 3 \\ 1 \end{pmatrix} + r \begin{pmatrix} 4 \\ 4 \\ 1 \end{pmatrix}, \quad E: \vec{x} = \begin{pmatrix} 2 \\ 1 \\ 4 \end{pmatrix} + r \begin{pmatrix} -1 \\ 3 \\ 0 \end{pmatrix} + s \begin{pmatrix} 6 \\ -2 \\ 1 \end{pmatrix}$$

↑ Lagebeziehungen Aufgaben

- a) $g: \vec{x} = \begin{pmatrix} -3 \\ 1 \\ 5 \end{pmatrix} + r \begin{pmatrix} 1 \\ 2 \\ -3 \end{pmatrix}, \quad h: \vec{x} = \begin{pmatrix} 1 \\ 5 \\ -3 \end{pmatrix} + s \begin{pmatrix} -5 \\ 4 \\ -1 \end{pmatrix}$ Geraden sind windschief.
- b) $g: \vec{x} = \begin{pmatrix} 5 \\ 5 \\ 1 \end{pmatrix} + r \begin{pmatrix} 2 \\ 1 \\ 0 \end{pmatrix}, \quad h: \vec{x} = \begin{pmatrix} 1 \\ 3 \\ 1 \end{pmatrix} + s \begin{pmatrix} 2 \\ 1 \\ 1 \end{pmatrix}$ $S(1|3|1)$
- c) $g: \vec{x} = \begin{pmatrix} 3 \\ 5,5 \\ -1 \end{pmatrix} + r \begin{pmatrix} 4 \\ -3 \\ 6 \end{pmatrix}, \quad h: \vec{x} = \begin{pmatrix} 13 \\ -2 \\ 14 \end{pmatrix} + s \begin{pmatrix} -6 \\ 4,5 \\ -9 \end{pmatrix}$ Geraden sind identisch.
- d) $E_1: \vec{x} = \begin{pmatrix} 4 \\ 0 \\ -3 \end{pmatrix} + r \begin{pmatrix} 0 \\ -1 \\ 0 \end{pmatrix} + s \begin{pmatrix} -2 \\ 0 \\ 3 \end{pmatrix}, \quad E_2: \vec{x} = \begin{pmatrix} -2 \\ 3 \\ 0 \end{pmatrix} + u \begin{pmatrix} 0 \\ 0 \\ -1 \end{pmatrix} + v \begin{pmatrix} 2 \\ -1 \\ 3 \end{pmatrix}$
Schnittgerade $h: \vec{x} = \begin{pmatrix} -2 \\ 3 \\ 6 \end{pmatrix} + t \begin{pmatrix} 2 \\ -1 \\ -3 \end{pmatrix}$
- e) $E_1: \vec{x} = \begin{pmatrix} 5 \\ 6 \\ 2 \end{pmatrix} + r \begin{pmatrix} 2 \\ 4 \\ -1 \end{pmatrix} + s \begin{pmatrix} 0 \\ 1 \\ 3 \end{pmatrix}, \quad E_2: \vec{x} = \begin{pmatrix} 1 \\ 6 \\ -3 \end{pmatrix} + u \begin{pmatrix} 2 \\ 5 \\ 2 \end{pmatrix} + v \begin{pmatrix} -2 \\ -3 \\ 4 \end{pmatrix}$ echt parallel
- f) $E_1: \vec{x} = \begin{pmatrix} 1 \\ 0 \\ 2 \end{pmatrix} + r \begin{pmatrix} 1 \\ 2 \\ 4 \end{pmatrix} + s \begin{pmatrix} 5 \\ -5 \\ 2 \end{pmatrix}, \quad E_2: \vec{x} = \begin{pmatrix} 1 \\ 2 \\ 3 \end{pmatrix} + u \begin{pmatrix} 2 \\ -1 \\ 3 \end{pmatrix} + v \begin{pmatrix} -1 \\ 3 \\ -2 \end{pmatrix}$ $E_1 = E_2$
- g) $E_1: \vec{x} = \begin{pmatrix} 1 \\ 0 \\ 2 \end{pmatrix} + r \begin{pmatrix} -1 \\ 1 \\ 0 \end{pmatrix} + s \begin{pmatrix} 0 \\ 2 \\ -1 \end{pmatrix}, \quad E_2: \vec{x} = \begin{pmatrix} 1 \\ 2 \\ 1 \end{pmatrix} + u \begin{pmatrix} -1 \\ 0 \\ 2 \end{pmatrix} + v \begin{pmatrix} 0 \\ 1 \\ 0 \end{pmatrix}$
Schnittgerade $h: \vec{x} = \begin{pmatrix} 1 \\ 2 \\ 1 \end{pmatrix} + t \begin{pmatrix} 1 \\ 3 \\ -2 \end{pmatrix}$
- h) $g: \vec{x} = \begin{pmatrix} 1 \\ 0 \\ 2 \end{pmatrix} + r \begin{pmatrix} 1 \\ 2 \\ 1 \end{pmatrix}, \quad E: \vec{x} = \begin{pmatrix} 2 \\ 3 \\ 1 \end{pmatrix} + r \begin{pmatrix} 4 \\ 2 \\ 9 \end{pmatrix} + s \begin{pmatrix} 3 \\ 1 \\ 6 \end{pmatrix}$ $S(3|4|4)$
- i) $g: \vec{x} = \begin{pmatrix} 0 \\ 3 \\ 1 \end{pmatrix} + r \begin{pmatrix} 4 \\ 4 \\ 1 \end{pmatrix}, \quad E: \vec{x} = \begin{pmatrix} 2 \\ 1 \\ 4 \end{pmatrix} + r \begin{pmatrix} -1 \\ 3 \\ 0 \end{pmatrix} + s \begin{pmatrix} 6 \\ -2 \\ 1 \end{pmatrix}$ keine gemeinsamen Punkte

↑ Lagebeziehungen Gerade/Ebene

a) $g: \vec{x} = \begin{pmatrix} 3 \\ 4 \\ 7 \end{pmatrix} + t \begin{pmatrix} 1 \\ 0 \\ 1 \end{pmatrix}, \quad E: \vec{x} = \begin{pmatrix} 4 \\ 6 \\ 8 \end{pmatrix} + r \begin{pmatrix} 3 \\ 8 \\ 9 \end{pmatrix} + s \begin{pmatrix} 10 \\ 5 \\ 4 \end{pmatrix}$

b) $g: \vec{x} = \begin{pmatrix} 4 \\ 1 \\ 3 \end{pmatrix} + t \begin{pmatrix} 2 \\ -1 \\ 1 \end{pmatrix}, \quad E: \vec{x} = \begin{pmatrix} 1 \\ -2 \\ -2 \end{pmatrix} + r \begin{pmatrix} 3 \\ 6 \\ -3 \end{pmatrix} + s \begin{pmatrix} 8 \\ -4 \\ 4 \end{pmatrix}$

c) $g: \vec{x} = \begin{pmatrix} 31 \\ -2 \\ 4 \end{pmatrix} + t \begin{pmatrix} 1 \\ -8 \\ 5 \end{pmatrix}, \quad E: \vec{x} = \begin{pmatrix} 1 \\ -2 \\ -2 \end{pmatrix} + r \begin{pmatrix} 3 \\ 6 \\ -3 \end{pmatrix} + s \begin{pmatrix} 8 \\ -4 \\ 4 \end{pmatrix}$

↑ Lagebeziehungen Gerade/Ebene

$$\text{a) } g: \vec{x} = \begin{pmatrix} 3 \\ 4 \\ 7 \end{pmatrix} + t \begin{pmatrix} 1 \\ 0 \\ 1 \end{pmatrix}, \quad E: \vec{x} = \begin{pmatrix} 4 \\ 6 \\ 8 \end{pmatrix} + r \begin{pmatrix} 3 \\ 8 \\ 9 \end{pmatrix} + s \begin{pmatrix} 10 \\ 5 \\ 4 \end{pmatrix}$$

$$t = -1, \quad S(2|4|6)$$

$$\text{b) } g: \vec{x} = \begin{pmatrix} 4 \\ 1 \\ 3 \end{pmatrix} + t \begin{pmatrix} 2 \\ -1 \\ 1 \end{pmatrix}, \quad E: \vec{x} = \begin{pmatrix} 1 \\ -2 \\ -2 \end{pmatrix} + r \begin{pmatrix} 3 \\ 6 \\ -3 \end{pmatrix} + s \begin{pmatrix} 8 \\ -4 \\ 4 \end{pmatrix}$$

Gerade verläuft echt parallel zur Ebene.

$$\text{c) } g: \vec{x} = \begin{pmatrix} 31 \\ -2 \\ 4 \end{pmatrix} + t \begin{pmatrix} 1 \\ -8 \\ 5 \end{pmatrix}, \quad E: \vec{x} = \begin{pmatrix} 1 \\ -2 \\ -2 \end{pmatrix} + r \begin{pmatrix} 3 \\ 6 \\ -3 \end{pmatrix} + s \begin{pmatrix} 8 \\ -4 \\ 4 \end{pmatrix}$$

Gerade verläuft in der Ebene.

↑ Lagebeziehungen Merkblatt

Die verschiedenen Möglichkeiten der Lagebeziehungen von gleichen oder verschiedenen Objekten (Geraden, Ebenen) lassen sich aus der Dreiecksform auf einheitliche Weise ablesen.

t	r	s		
\square	\square	\square	\square	2 freie (unabhängige) Variablen, Ebene, 2dimensional
0	\square	\square	\square	1 freie Variable, Gerade, 1dimensional
0	0	\square	\square	keine Variable, Punkt, 0dimensional

Zunächst ist zu prüfen, ob eine Widerspruchszeile der Form $0 \ 0 \ 0 \ | \ 1$ vorhanden ist. In diesem Fall schneiden sich die Objekte nicht.

2 Geraden verlaufen dann parallel oder windschief (zur Unterscheidung sind die Richtungsvektoren heranzuziehen), in den übrigen Fällen liegt Parallelität vor.

Ansonsten betrachten wir die 1. Gleichung.

Sie hat 2 freie Variablen (2 könnten beliebig gewählt werden, der Wert der 3. Variablen ergäbe sich aus der Gleichung). Von n Variablen einer Gleichung sind stets $n - 1$ unabhängig. Jede weitere Gleichung, die nicht nur aus Nullen besteht, verringert die Anzahl der freien Variablen um 1 (eine Gleichung könnte nach einer Variablen aufgelöst und in die Andere eingesetzt werden). Aus der Art der Lösung (Ebene, Gerade, Punkt) kann auf die Lagebeziehung geschlossen werden.

Lagebeziehung Gerade/Ebene

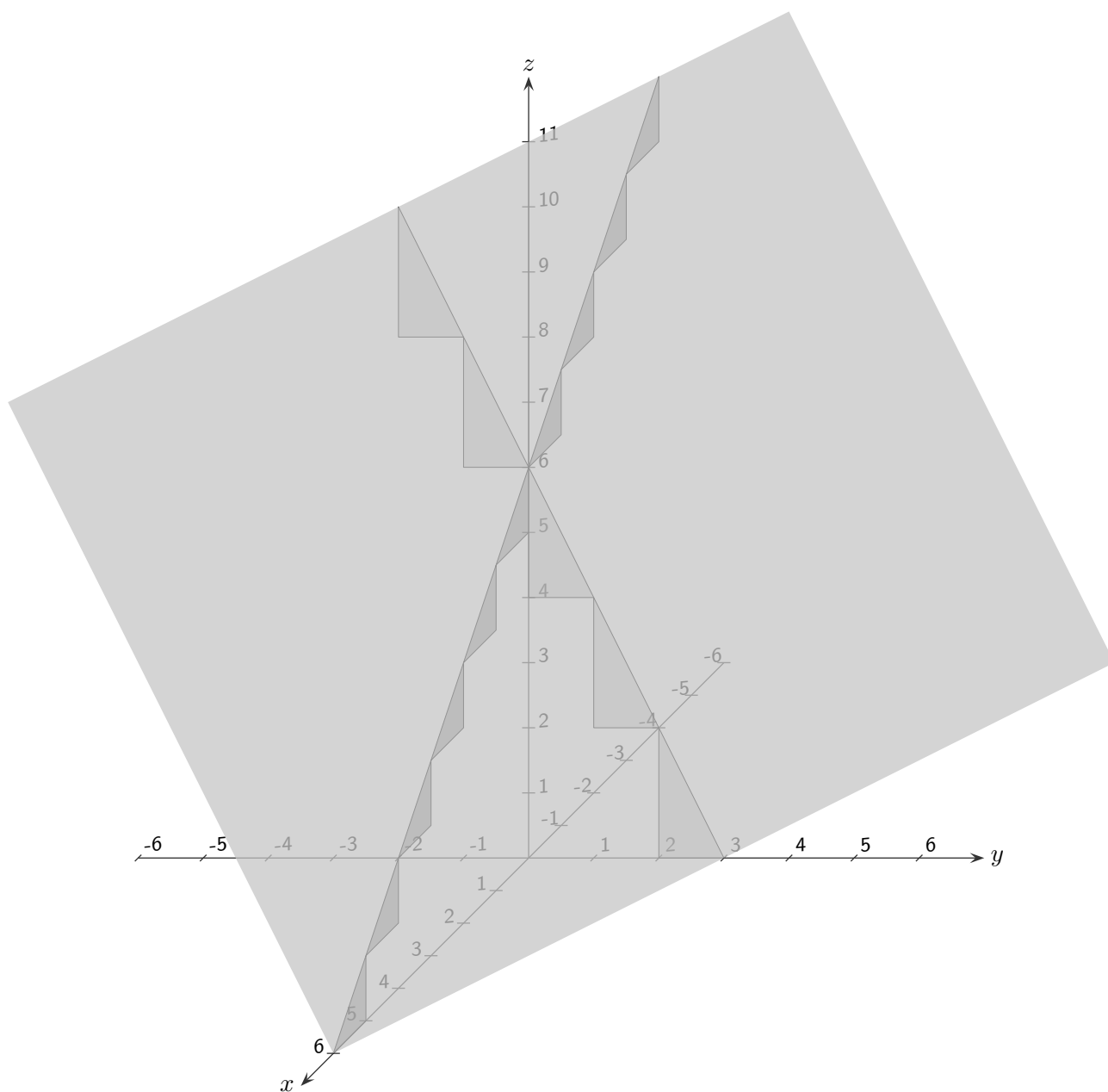
t	r	s		
1	0	4	-1	kein Widerspruch,
0	1	3	3	3 Variablen, 2 unabhängig,
0	0	0	0	eine unabhängige Variable bleibt übrig, d. h. Punkte einer Geraden als Lösungsmenge, Gerade muss in der Ebene liegen.

Lagebeziehung Ebene/Ebene

r	s	u	v		
1	0	-1	-1	0	kein Widerspruch,
0	1	-1	2	-1	4 Variablen, 3 unabhängig,
0	0	0	0	0	2 unabhängige Variablen bleiben übrig, d. h. Punkte einer Ebene als Lösungsmenge, Ebenen sind identisch.

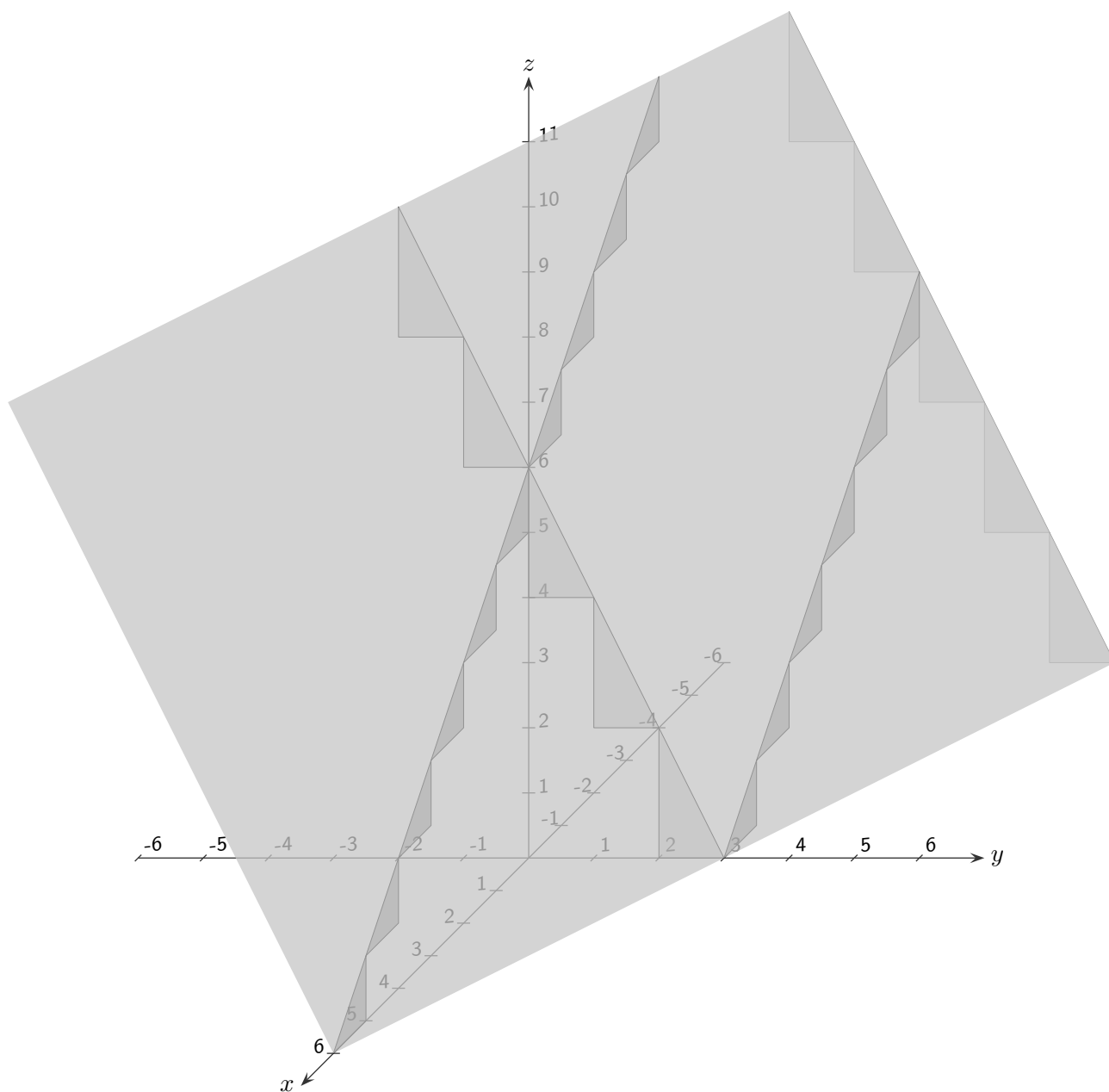
↑ Ebene (z.B.) $x + 2y + z = 6$

Um zu erkennen, dass die Lösungen der Gleichung $x + 2y + z = 6$ die Punkte einer Ebene sind, stellen wir die Gleichung nach z um: $z = 6 - x - 2y$
Für z.B. $x = y = 0$ erhalten wir $z = 6$. Wenn der x -Wert um 1 vergrößert wird, verringert sich der z -Wert um 1, für $x = 2$ verringert sich der z -Wert um 2, usw.
Die Steigung in x -Achsenrichtung beträgt daher -1 , und zwar unabhängig vom y -Wert.
In y -Achsenrichtung beträgt die Steigung -2 .

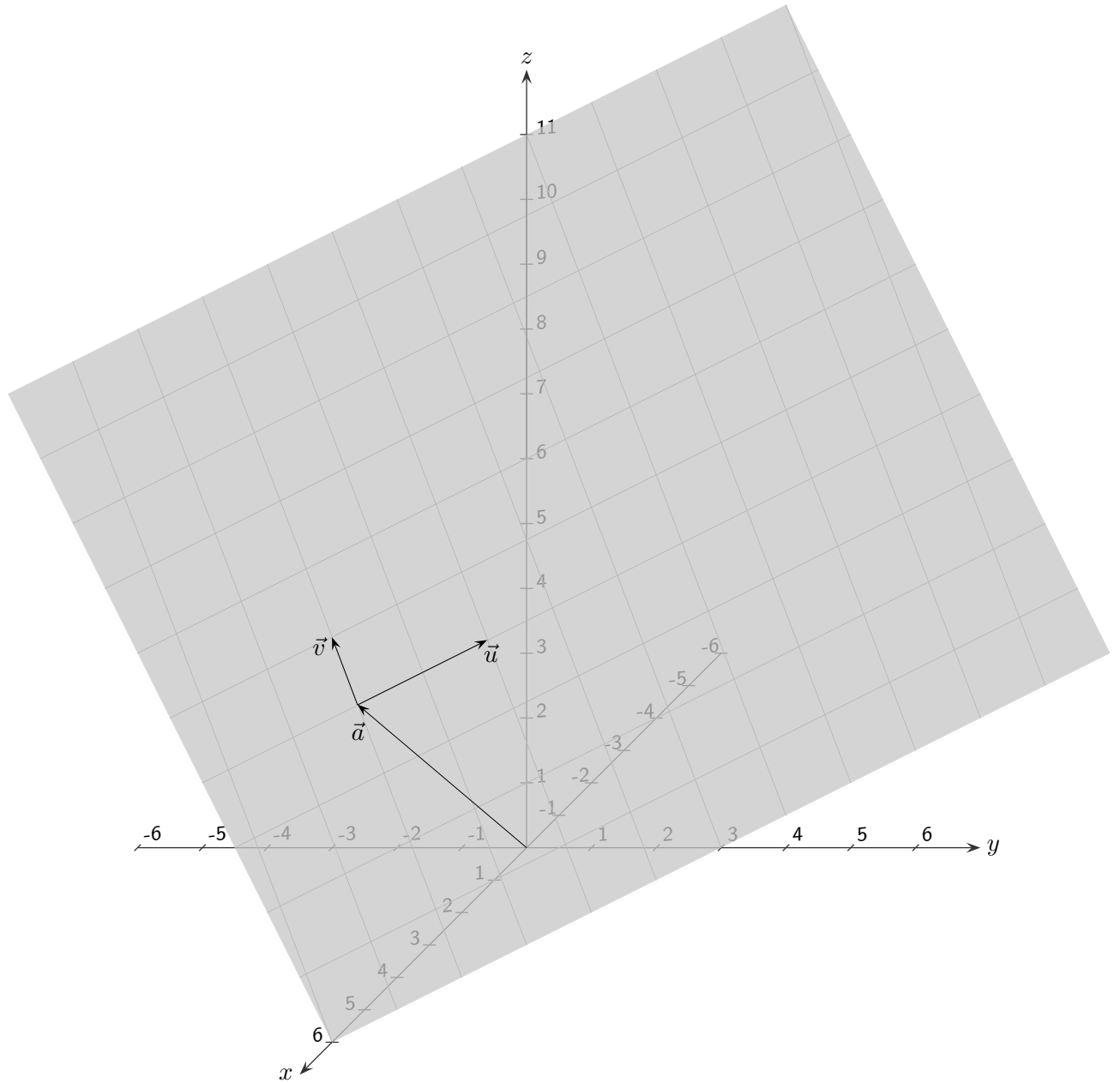


↑ Ebene (z.B.) $x + 2y + z = 6$

Um zu erkennen, dass die Lösungen der Gleichung $x + 2y + z = 6$ die Punkte einer Ebene sind, stellen wir die Gleichung nach z um: $z = 6 - x - 2y$
Für z.B. $x = y = 0$ erhalten wir $z = 6$. Wenn der x -Wert um 1 vergrößert wird, verringert sich der z -Wert um 1, für $x = 2$ verringert sich der z -Wert um 2, usw.
Die Steigung in x -Achsenrichtung beträgt daher -1 , und zwar unabhängig vom y -Wert.
In y -Achsenrichtung beträgt die Steigung -2 .



↑ Ebene $x + 2y + z = 6$



$$\vec{x} = \vec{a} + \lambda \vec{u} + \mu \vec{v}$$

↑

↑ Schnitt zweier Ebenen

$$E_1: \vec{x} = \begin{pmatrix} 0 \\ 5 \\ 0 \end{pmatrix} + r \begin{pmatrix} 0 \\ -5 \\ 2 \end{pmatrix} + s \begin{pmatrix} 2 \\ 1 \\ 0 \end{pmatrix}, \quad E_2: \vec{x} = \begin{pmatrix} 2 \\ 1 \\ 1 \end{pmatrix} + u \begin{pmatrix} -3 \\ 1 \\ 1 \end{pmatrix} + v \begin{pmatrix} 2 \\ 1 \\ 0 \end{pmatrix}$$

r	s	u	v	
1	0	0	0	$\frac{3}{4}$
0	1	0	-1	$\frac{1}{4}$
0	0	1	0	$\frac{1}{2}$

Die vielen Nullen oberhalb der Diagonalen könnten verwirren.

Aber auch hier sind zunächst 3 unabhängige Variablen vorhanden und jede Nicht-Null-Zeile reduziert diese Anzahl um 1.

Würde man die 3. Zeile zur 2. addieren und das Ergebnis zur 1., wären die Nullen oberhalb der Diagonalen verschwunden, ohne dass sich die Lösung verändert hätte.

Eine freie Variable verbleibt. Die Schnittmenge besteht daher aus einer Geraden.

Aus den Gleichungen

$$\begin{aligned} r &= \frac{3}{4} \\ s - v &= \frac{1}{4} \\ u &= \frac{1}{2} \end{aligned}$$

folgt eine Gleichung der Schnittgeraden (v frei wählbar):

$$\vec{x} = \begin{pmatrix} 2 \\ 1 \\ 1 \end{pmatrix} + \frac{1}{2} \begin{pmatrix} -3 \\ 1 \\ 1 \end{pmatrix} + v \begin{pmatrix} 2 \\ 1 \\ 0 \end{pmatrix}$$

$$\vec{x} = \frac{1}{2} \begin{pmatrix} 1 \\ 3 \\ 3 \end{pmatrix} + v \begin{pmatrix} 2 \\ 1 \\ 0 \end{pmatrix}$$

oder mit s frei wählbar:

$$\vec{x} = \begin{pmatrix} 0 \\ 5 \\ 0 \end{pmatrix} + \frac{3}{4} \begin{pmatrix} 0 \\ -5 \\ 2 \end{pmatrix} + s \begin{pmatrix} 2 \\ 1 \\ 0 \end{pmatrix}$$

$$\vec{x} = \frac{1}{4} \begin{pmatrix} 0 \\ 5 \\ 6 \end{pmatrix} + s \begin{pmatrix} 2 \\ 1 \\ 0 \end{pmatrix}$$

Die Probe auf Übereinstimmung kann mit $v = -\frac{1}{4}$ erfolgen.

↑ Schnitt dreier Ebenen

Drei Ebenen sind jeweils durch 3 Punkte festgelegt:

$$E_1: A(0 \mid 8 \mid 6), B(4 \mid -2 \mid 3), C(1 \mid -5 \mid 0)$$

$$E_2: D(0 \mid -2 \mid 5), E(4 \mid 8 \mid 3), F(1 \mid 2 \mid 0)$$

$$E_3: G(-2 \mid 3 \mid 3), H(-5 \mid -3 \mid 0), I(-4 \mid 7 \mid 4)$$

Untersuchen Sie, ob es einen gemeinsamen Schnittpunkt gibt.
Falls dies der Fall ist, ermitteln Sie ihn.

$$E_1: 7x - 3y - z = 1$$

$$E_2: 2x + 3y - 8z = -19$$

$$E_3: x + y - 2z = -4$$

Schnittgeraden:

$$E_1 \cap E_2$$

$$g: \vec{x} = \begin{pmatrix} -2 \\ -5 \\ 0 \end{pmatrix} + t \begin{pmatrix} 1 \\ 2 \\ 1 \end{pmatrix}$$

$$E_1 \cap E_3$$

$$h: \vec{x} = \begin{pmatrix} \frac{3}{10} \\ -\frac{3}{10} \\ 2 \end{pmatrix} + t \begin{pmatrix} 7 \\ 13 \\ 10 \end{pmatrix}$$

$$E_2 \cap E_3$$

$$i: \vec{x} = \begin{pmatrix} 7 \\ -11 \\ 0 \end{pmatrix} + t \begin{pmatrix} -2 \\ 4 \\ 1 \end{pmatrix} \quad S(1 \mid 1 \mid 3)$$

↑ Einblicke

Gegeben sind die Geraden $g: \vec{x} = \vec{p} + r\vec{u}$ und $h: \vec{x} = \vec{q} + s\vec{v}$.

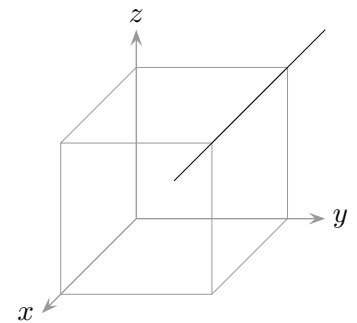
Die Schnittbedingung lautet: $r\vec{u} - s\vec{v} = \vec{q} - \vec{p}$.

Falls der GTR die Stufenform

$$\begin{array}{cc|c} r & s & \\ \hline 1 & a & b \\ 0 & 0 & 0 \\ 0 & 0 & 0 \\ \hline \end{array}$$

liefert, sind die Geraden identisch. Es gilt $\vec{v} = -a\vec{u}$ und $\vec{q} - \vec{p} = b\vec{u}$.

Dies muss man sich nicht merken.



Beweis:

Aus der ersten Zeile der Matrix entnehmen wir $r + as = b \iff r = b - as$, s ist frei wählbar.

Den Term für r setzen wir in die Schnittbedingung ein,

schreiben diese für $s + 1$ darunter und subtrahieren jeweils die linken und rechten Seiten.

$\vec{q} - \vec{p}$ wird herausfallen und auf der linken Seite eine Linearkombination von \vec{u} und \vec{v} übrig bleiben.

$$\left. \begin{array}{l} * (b - as)\vec{u} - s\vec{v} = \vec{q} - \vec{p} \\ (b - a(s + 1))\vec{u} - (s + 1)\vec{v} = \vec{q} - \vec{p} \end{array} \right\} -$$

$$a\vec{u} + \vec{v} = \vec{0}$$

$$\vec{v} = -a\vec{u}$$

Dieses in $*$ eingesetzt, ergibt $b\vec{u} = \vec{q} - \vec{p}$.

↑ Einblicke

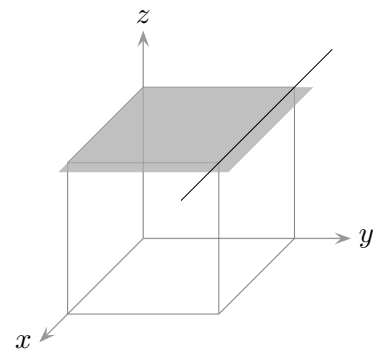
Gegeben sind eine Ebene $E: \vec{x} = \vec{p} + r\vec{u} + s\vec{v}$ und eine Gerade $g: \vec{x} = \vec{q} + t\vec{w}$.

Die Schnittbedingung lautet: $r\vec{u} + s\vec{v} - t\vec{w} = \vec{q} - \vec{p}$.

Falls der GTR die Stufenform

r	s	t	
1	0	a	c
0	1	b	d
0	0	0	0

liefert, liegt die Gerade in der Ebene. Es gilt $\vec{w} = -a\vec{u} - b\vec{v}$ und $\vec{q} - \vec{p} = c\vec{u} + d\vec{v}$.



Beweis:

Aus der ersten Zeile der Matrix entnehmen wir $r + at = c \iff r = c - at$,
sowie $s + bt = d \iff s = d - bt$, t ist frei wählbar.

Die Terme für r und s setzen wir in die Schnittbedingung ein,
schreiben diese für $t + 1$ darunter und subtrahieren jeweils die linken und rechten Seiten.

$$\left. \begin{array}{l}
 * (c - at)\vec{u} - (d - bt)\vec{v} - t\vec{w} = \vec{q} - \vec{p} \\
 \underline{(c - a(t + 1))\vec{u} - (d - b(t + 1))\vec{v} - (t + 1)\vec{w} = \vec{q} - \vec{p}}
 \end{array} \right\} -$$

$$a\vec{u} + b\vec{v} + \vec{w} = \vec{0}$$

$$\vec{w} = -a\vec{u} - b\vec{v}$$

Dieses in * eingesetzt, ergibt $c\vec{u} + d\vec{v} = \vec{q} - \vec{p}$.

Startseite