

# Schnittwinkel

## Schnittwinkel von Geraden

Der Schnittwinkel zweier sich schneidender Geraden ist der kleinere der beiden Winkel  $\alpha$  und  $\beta$ .

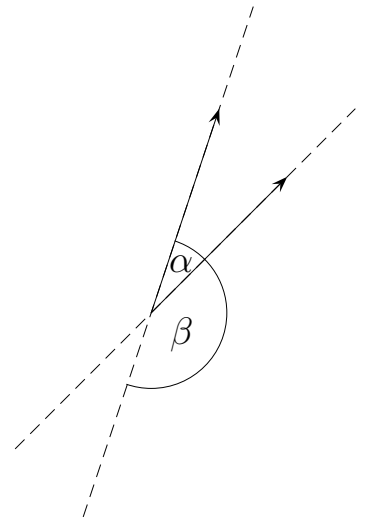
Falls die Berechnung mit  $\vec{a} \cdot \vec{b} = |\vec{a}| |\vec{b}| \cos \beta$  einen Winkel  $\beta$  größer als  $90^\circ$  ergibt, ist der Schnittwinkel  $\alpha = 180^\circ - \beta$ . Da sich  $\cos \beta$  und  $\cos \alpha$  nur im Vorzeichen unterscheiden, führt

$$|\vec{a} \cdot \vec{b}| = |\vec{a}| |\vec{b}| \cos \alpha$$

stets zum (korrekten) spitzen Winkel.

1. Gegeben sind die Richtungsvektoren zweier sich schneidender Geraden. Berechne den Schnittwinkel:

a)  $\vec{u} = \begin{pmatrix} 1 \\ -2 \\ -2 \end{pmatrix}$  und  $\vec{v} = \begin{pmatrix} 0 \\ 3 \\ 4 \end{pmatrix}$     b)  $\vec{u} = \begin{pmatrix} -1 \\ 2 \\ 2 \end{pmatrix}$  und  $\vec{v} = \begin{pmatrix} 0 \\ 3 \\ 4 \end{pmatrix}$



## Schnittwinkel von Gerade und Ebene

Der Schnittwinkel  $\alpha$  von Gerade und Ebene ist der Winkel zwischen der Geraden und ihrer senkrechten Projektion.

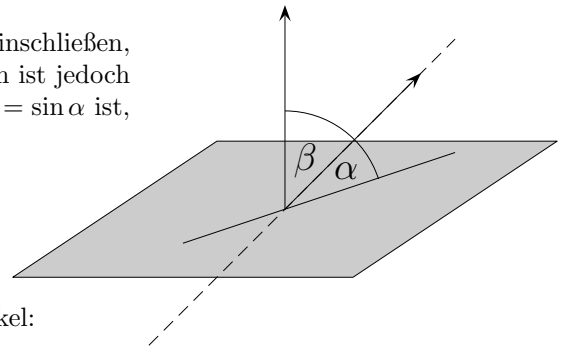
Falls der Winkel  $\beta$ , den Normalenvektor und Richtungsvektor einschließen, kleiner als  $90^\circ$  ist, so ist der Schnittwinkel  $\alpha = 90^\circ - \beta$ . Möglich ist jedoch auch, dass  $\beta$  größer als  $90^\circ$  ist. Dann ist  $\alpha = \beta - 90^\circ$ . Da  $\cos \beta = \sin \alpha$  ist, wird mit

$$|\vec{a} \cdot \vec{b}| = |\vec{a}| |\vec{b}| \sin \alpha$$

stets der gesuchte Winkel ermittelt.

2. Gegeben sind der Richtungsvektor einer Geraden und der Normalenvektor einer Ebene. Berechne den Schnittwinkel:

a)  $\vec{u} = \begin{pmatrix} 1 \\ 3 \\ 1 \end{pmatrix}$ ,  $\vec{n} = \begin{pmatrix} -1 \\ -1 \\ -1 \end{pmatrix}$     b)  $\vec{u} = \begin{pmatrix} 1 \\ 3 \\ 1 \end{pmatrix}$ ,  $\vec{n} = \begin{pmatrix} 1 \\ 1 \\ 1 \end{pmatrix}$



## Schnittwinkel von Ebenen

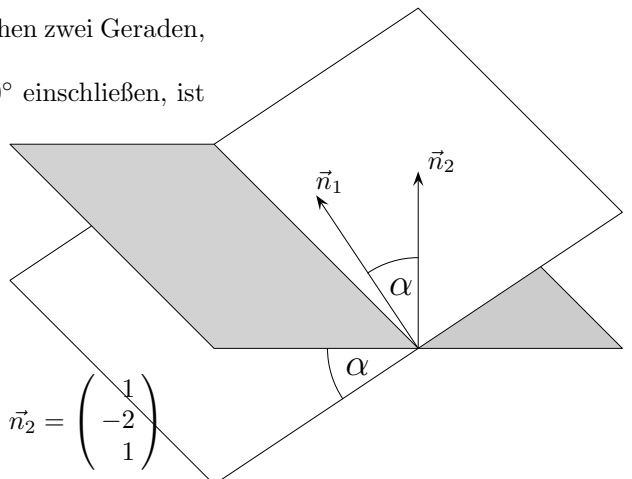
Der Schnittwinkel  $\alpha$  von zwei Ebenen ist der Winkel zwischen zwei Geraden, die senkrecht zur Schnittgeraden verlaufen.

Falls die Normalenvektoren einen Winkel  $\beta$  größer als  $90^\circ$  einschließen, ist der Schnittwinkel  $\alpha = 180^\circ - \beta$  oder zusammengefasst:

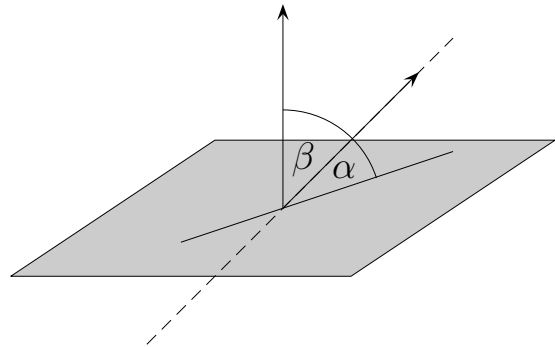
$$|\vec{n}_1 \cdot \vec{n}_2| = |\vec{n}_1| |\vec{n}_2| \cos \alpha$$

3. Gegeben sind die Normalenvektoren zweier Ebenen. Berechne den Schnittwinkel:

a)  $\vec{n}_1 = \begin{pmatrix} 1 \\ 1 \\ 2 \end{pmatrix}$  und  $\vec{n}_2 = \begin{pmatrix} -1 \\ 2 \\ -1 \end{pmatrix}$     b)  $\vec{n}_1 = \begin{pmatrix} 1 \\ 1 \\ 2 \end{pmatrix}$  und  $\vec{n}_2 = \begin{pmatrix} 1 \\ -2 \\ 1 \end{pmatrix}$



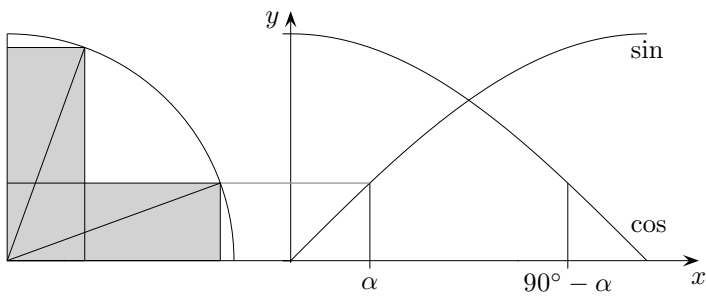
# Warum sin?



$$\cos \beta = \frac{|\vec{a} \cdot \vec{b}|}{|\vec{a}| |\vec{b}|}$$

$$\beta = 90^\circ - \alpha$$

$$\underbrace{\cos(90^\circ - \alpha)}_{\sin \alpha} = \frac{|\vec{a} \cdot \vec{b}|}{|\vec{a}| |\vec{b}|}$$



# Schnittwinkel

## Schnittwinkel von Geraden

1. Gegeben sind die Richtungsvektoren zweier sich schneidender Geraden. Berechne den Schnittwinkel:

a)  $\vec{u} = \begin{pmatrix} 1 \\ -2 \\ -2 \end{pmatrix}$  und  $\vec{v} = \begin{pmatrix} 0 \\ 3 \\ 4 \end{pmatrix}$     b)  $\vec{u} = \begin{pmatrix} -1 \\ 2 \\ 2 \end{pmatrix}$  und  $\vec{v} = \begin{pmatrix} 0 \\ 3 \\ 4 \end{pmatrix}$

## Schnittwinkel von Gerade und Ebene

2. Berechne den Schnittwinkel:

a)  $\vec{u} = \begin{pmatrix} 1 \\ 3 \\ 1 \end{pmatrix}$ ,  $\vec{n} = \begin{pmatrix} -1 \\ -1 \\ -1 \end{pmatrix}$     b)  $\vec{u} = \begin{pmatrix} 1 \\ 3 \\ 1 \end{pmatrix}$ ,  $\vec{n} = \begin{pmatrix} 1 \\ 1 \\ 1 \end{pmatrix}$

## Schnittwinkel von Ebenen

3. Berechne den Schnittwinkel:

a)  $\vec{n}_1 = \begin{pmatrix} 1 \\ 1 \\ 2 \end{pmatrix}$  und  $\vec{n}_2 = \begin{pmatrix} -1 \\ 2 \\ -1 \end{pmatrix}$     b)  $\vec{n}_1 = \begin{pmatrix} 1 \\ 1 \\ 2 \end{pmatrix}$  und  $\vec{n}_2 = \begin{pmatrix} 1 \\ -2 \\ 1 \end{pmatrix}$

## Schnittwinkel, Ergebnisse

### Schnittwinkel von Geraden

1. Gegeben sind die Richtungsvektoren zweier sich schneidender Geraden. Berechne den Schnittwinkel:

a)  $\vec{u} = \begin{pmatrix} 1 \\ -2 \\ -2 \end{pmatrix}$  und  $\vec{v} = \begin{pmatrix} 0 \\ 3 \\ 4 \end{pmatrix}$       b)  $\vec{u} = \begin{pmatrix} -1 \\ 2 \\ 2 \end{pmatrix}$  und  $\vec{v} = \begin{pmatrix} 0 \\ 3 \\ 4 \end{pmatrix}$

a)  $21,0^\circ$

b)  $21,0^\circ$

### Schnittwinkel von Gerade und Ebene

2. Berechne den Schnittwinkel:

a)  $\vec{u} = \begin{pmatrix} 1 \\ 3 \\ 1 \end{pmatrix}$ ,  $\vec{n} = \begin{pmatrix} -1 \\ -1 \\ -1 \end{pmatrix}$       b)  $\vec{u} = \begin{pmatrix} 1 \\ 3 \\ 1 \end{pmatrix}$ ,  $\vec{n} = \begin{pmatrix} 1 \\ 1 \\ 1 \end{pmatrix}$

a)  $60,5^\circ$

b)  $60,5^\circ$

### Schnittwinkel von Ebenen

3. Berechne den Schnittwinkel:

a)  $\vec{n}_1 = \begin{pmatrix} 1 \\ 1 \\ 2 \end{pmatrix}$  und  $\vec{n}_2 = \begin{pmatrix} -1 \\ 2 \\ -1 \end{pmatrix}$       b)  $\vec{n}_1 = \begin{pmatrix} 1 \\ 1 \\ 2 \end{pmatrix}$  und  $\vec{n}_2 = \begin{pmatrix} 1 \\ -2 \\ 1 \end{pmatrix}$

a)  $80,4^\circ$

b)  $80,4^\circ$