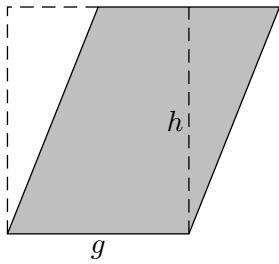
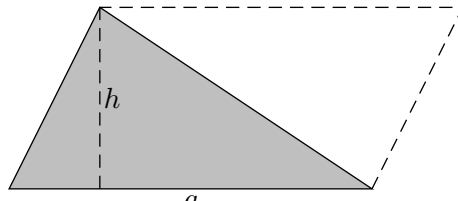


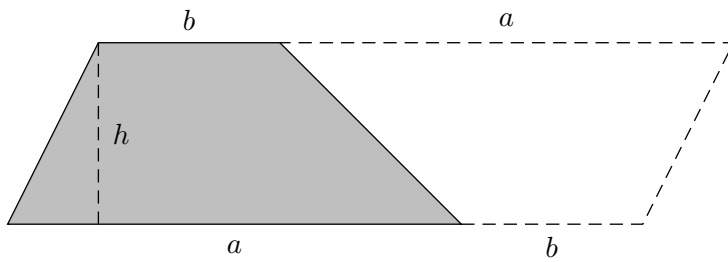
Flächenberechnung



$$A = g \cdot h$$

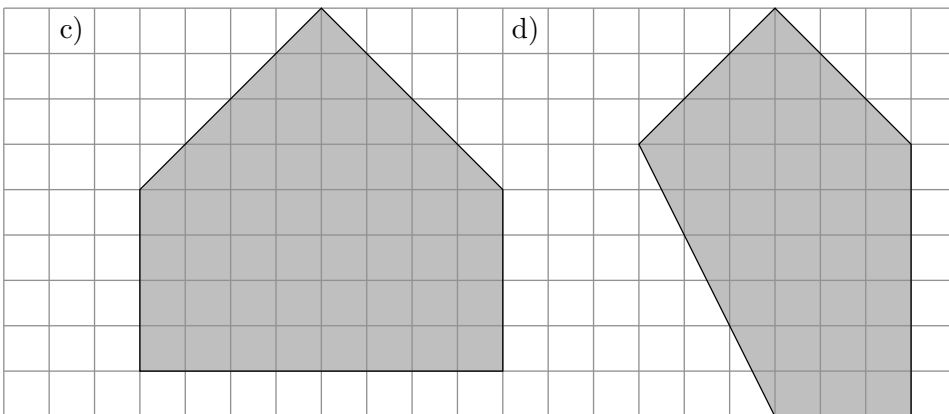
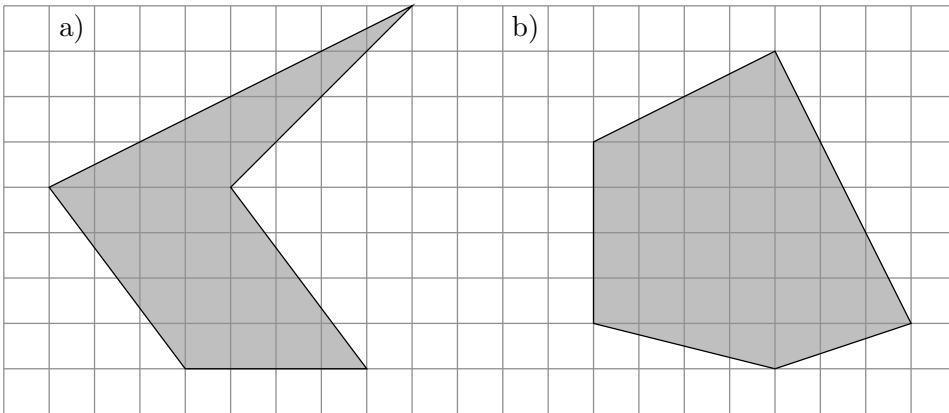


$$A = \frac{g \cdot h}{2}$$



$$A = \frac{(a + b) \cdot h}{2} = \frac{a + b}{2} \cdot h$$

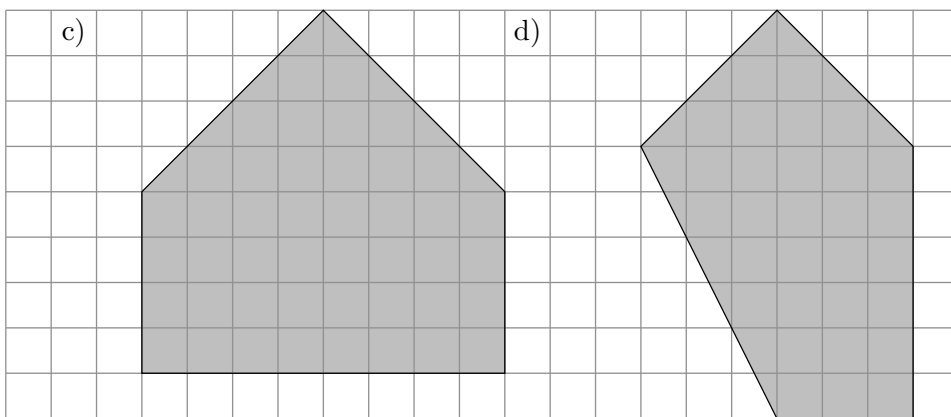
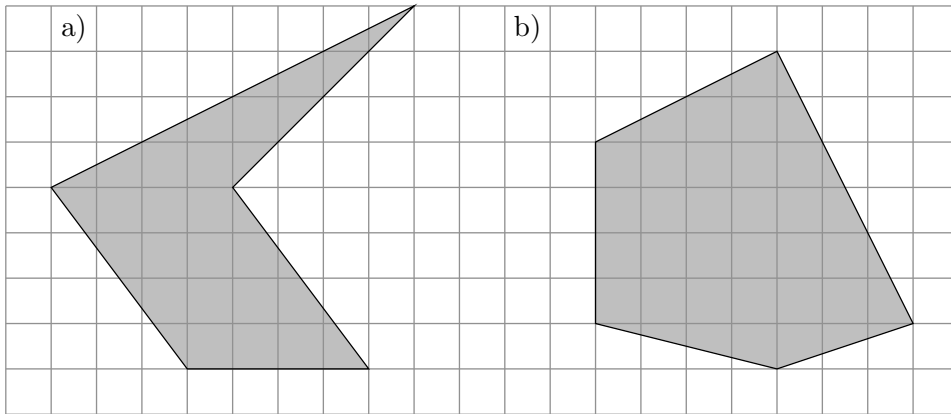
1. Übertrage die Figuren in dein Heft und bestimme den Flächeninhalt (2 Kästchen 1 cm) :



Roofs

Flächenberechnung

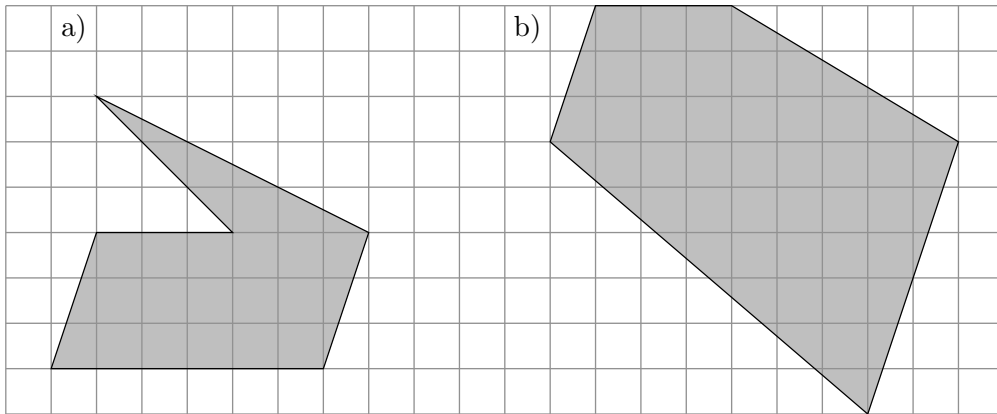
1. Übertrage die Figuren in dein Heft und bestimme den Flächeninhalt (2 Kästchen 1 cm) :



1. a) $A = 6\text{ (cm}^2\text{)}$ waagerecht geteilt
- b) $A = 8,125\text{ (cm}^2\text{)}$ senkrecht geteilt
- c) $A = 12\text{ (cm}^2\text{)}$
- d) $A = 9\text{ (cm}^2\text{)}$

Flächenberechnung

2. Übertrage die Figuren in dein Heft und bestimme den Flächeninhalt (2 Kästchen 1 cm) :

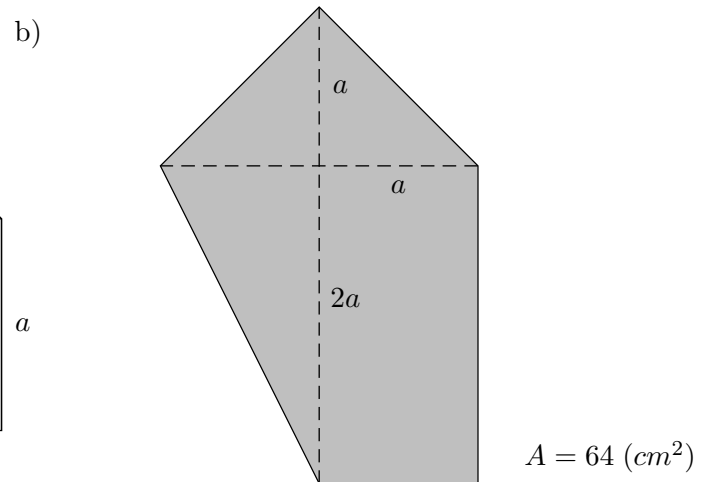
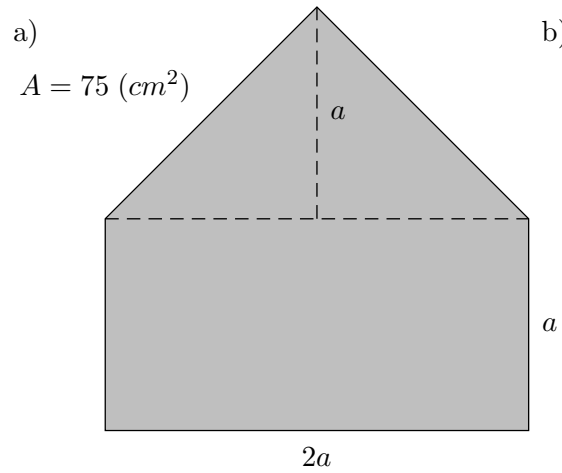


2. a) $A = 5,625\text{ (cm}^2\text{)}$

b) $A = 11,25\text{ (cm}^2\text{)}$

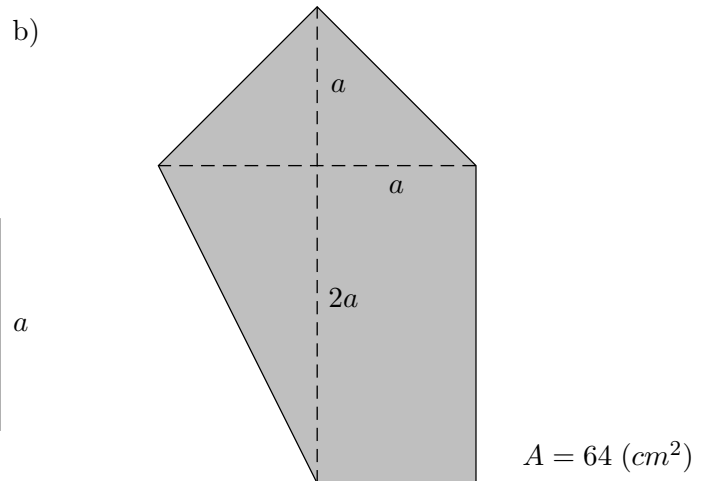
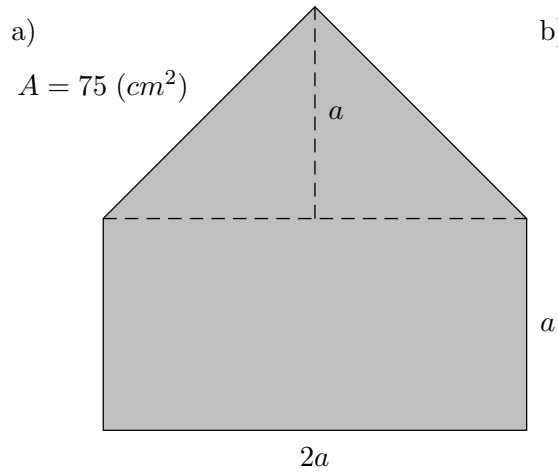
Rückwärtsrechnen

3. Wie müsste a gewählt werden, damit der angegebene Flächeninhalt vorliegt?



Rückwärtsrechnen

3. Wie müsste a gewählt werden, damit der angegebene Flächeninhalt vorliegt?



3. a)

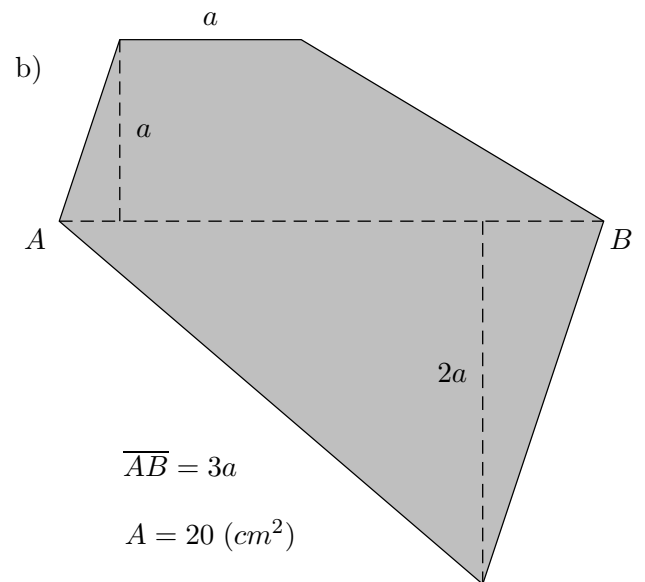
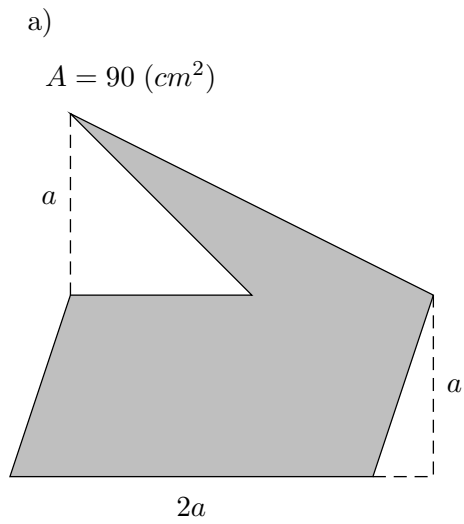
$$2a^2 + a^2 = 75$$
$$3a^2 = 75 \quad | : 3$$
$$a^2 = 25$$
$$a = 5$$

b)

$$a^2 + 2a^2 + \frac{2^1 a \cdot a}{2^1} = 64$$
$$4a^2 = 64 \quad | : 4$$
$$a^2 = 16$$
$$a = 4$$

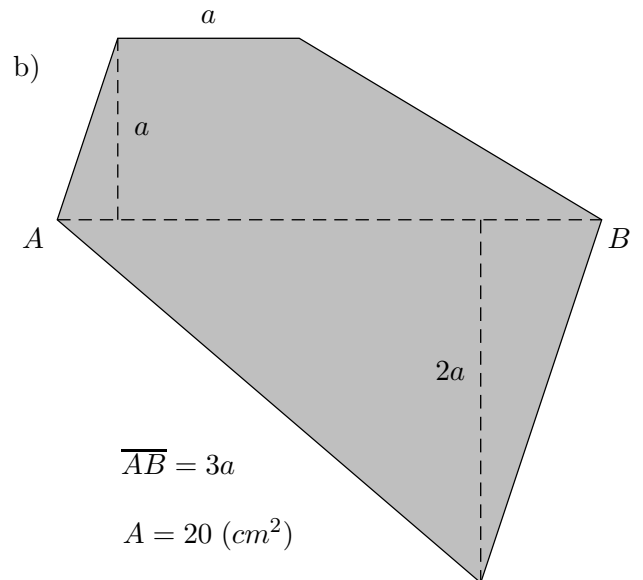
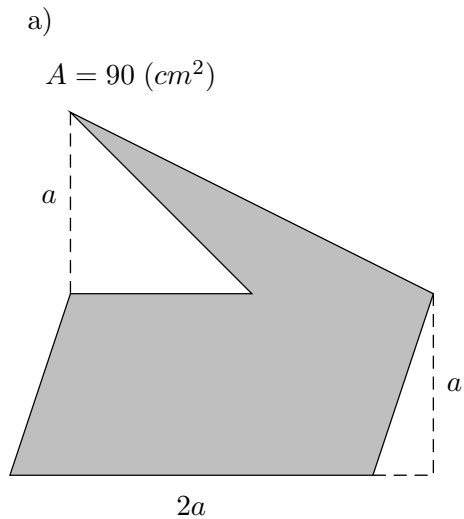
Rückwärtsrechnen

4. Wie müsste a gewählt werden, damit der angegebene Flächeninhalt vorliegt?



Rückwärtsrechnen

4. Wie müsste a gewählt werden, damit der angegebene Flächeninhalt vorliegt?



$$\begin{aligned}
 4. \text{ a)} \quad 2a^2 + \frac{a^2}{2} &= 90 \quad | \cdot 2 \\
 4a^2 + a^2 &= 180 \\
 5a^2 &= 180 \quad | : 5 \\
 a^2 &= 36 \\
 a &= 6
 \end{aligned}$$

$$\begin{aligned}
 \text{b)} \quad \frac{3a+a}{2} \cdot a + \frac{3a \cdot 2^1 a}{2^1} &= 20 \\
 \frac{4^2 a}{2^1} \cdot a + 3a^2 &= 20 \\
 2a^2 + 3a^2 &= 20 \\
 5a^2 &= 20 \quad | : 5 \\
 a^2 &= 4 \\
 a &= 2
 \end{aligned}$$