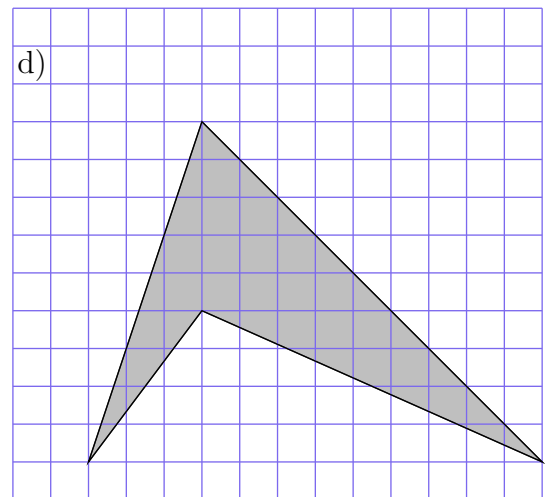
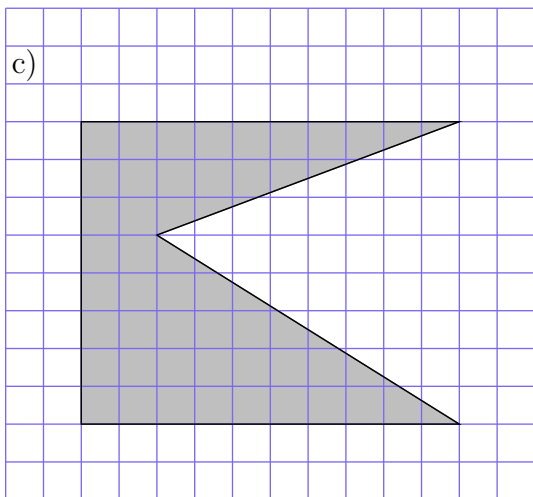
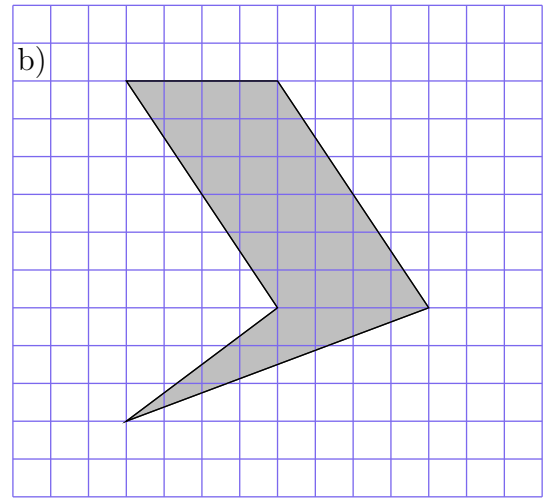
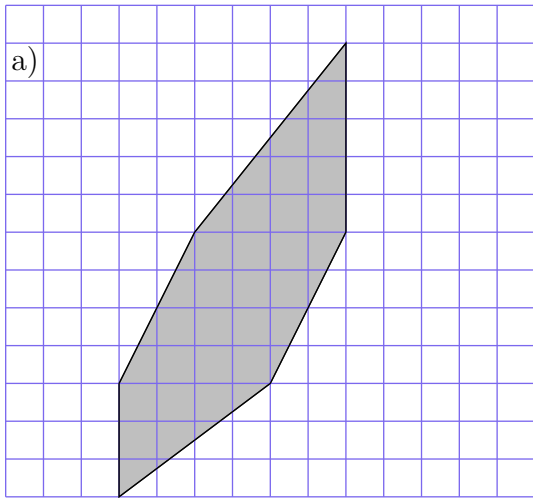


Flächenberechnung

Ermittle den Flächeninhalt. Verwende möglichst wenige Teilfiguren.



a) 8 cm^2

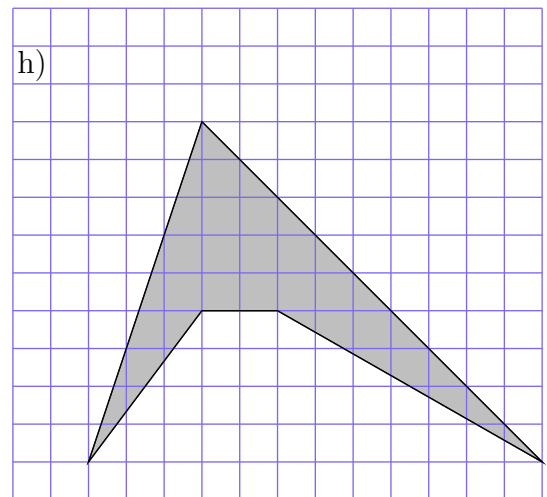
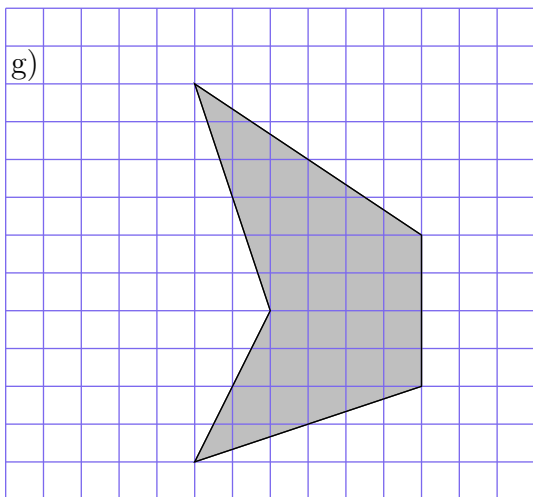
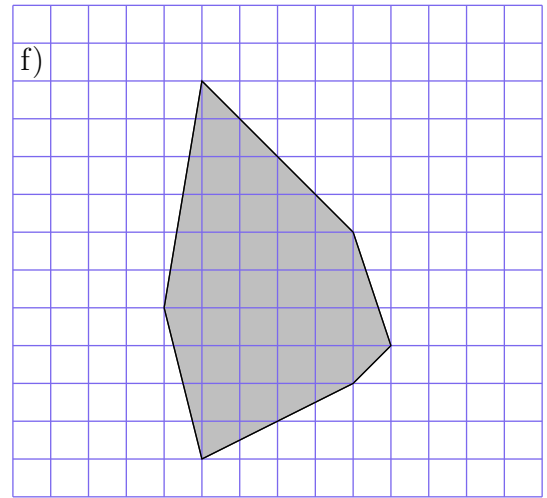
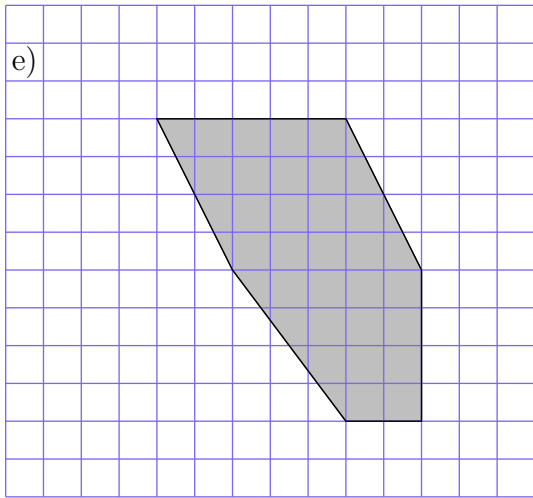
b) $7,50 \text{ cm}^2$

c) 12 cm^2

d) $7,50 \text{ cm}^2$

Flächenberechnung

Ermittle den Flächeninhalt. Verwende möglichst wenige Teilfiguren.



e) $8,50 \text{ cm}^2$

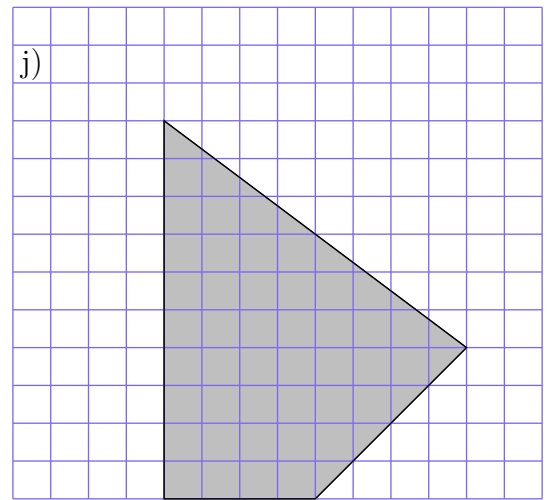
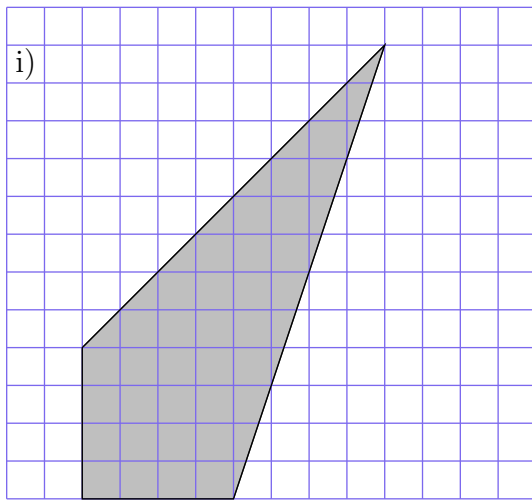
f) $8,75 \text{ cm}^2$

g) 8 cm^2

h) $6,50 \text{ cm}^2$

Flächenberechnung

Ermittle den Flächeninhalt. Verwende möglichst wenige Teilfiguren.



i) 10 cm^2

j) 12 cm^2